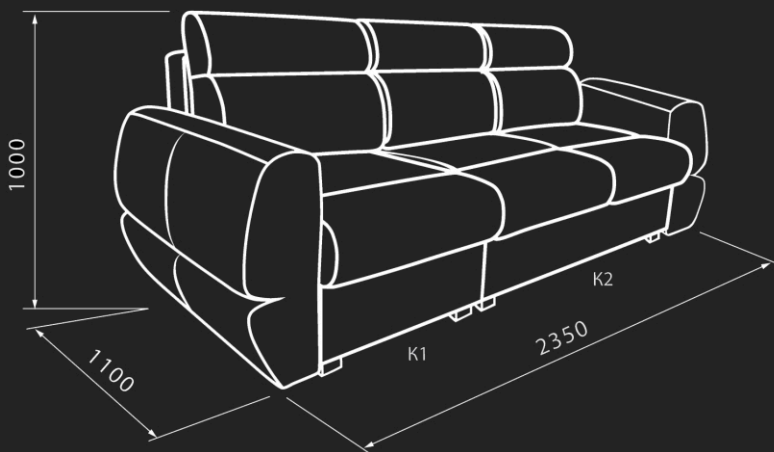
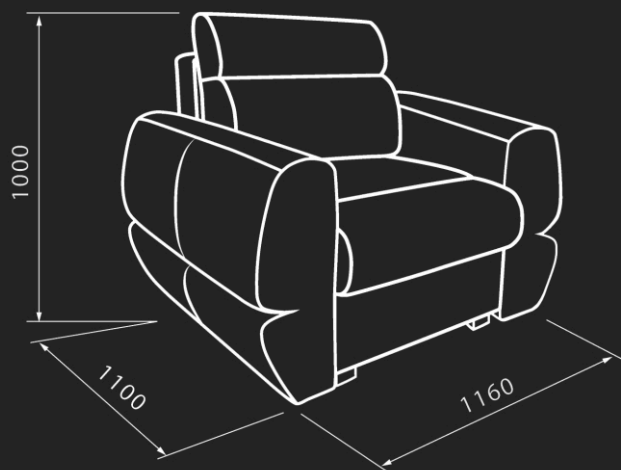
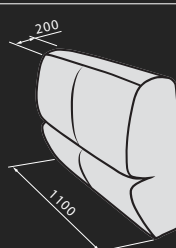
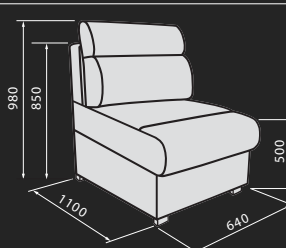
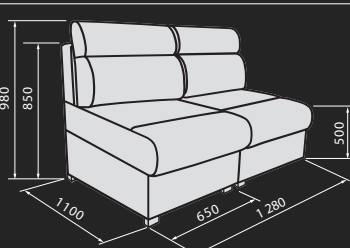
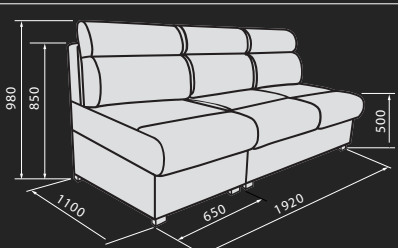




СТАНДАРТНАЯ КОМПЛЕКТАЦИЯ



Подлокотник	Секция	Двойная секция	Тройная секция
			

НАПОЛНИТЕЛЬ

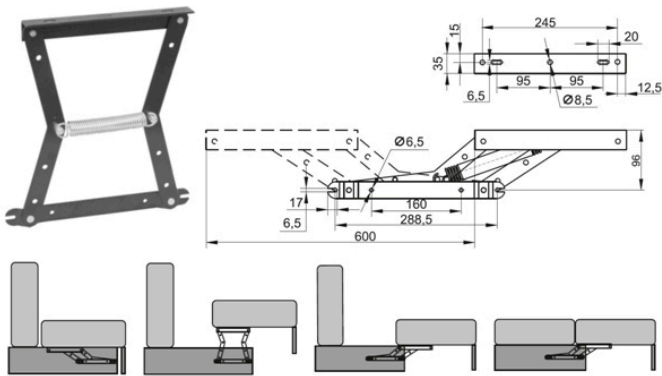
ОСНОВОЙ СИДЕНЬЯ СЛУЖАТ:

Основой сиденья служат: Пружинная змейка мм / L- 680 мм. Между которой протягивается карсажная лента, она придает дополнительную прочность при посадке отсутствует эффект гамака. Все это закрывается войлоком, что максимально положительно влияет на организм человека не только во время отдыха но и во время сна. В наполнитель используется высоко-эластичный пенополиуретан по внешнему виду представляет собой открытую пористую эластичную массу принцип «сэндвича» HS 35-30 (h- 60) и HR (2025) который обработан антибактериальным, антивирусным и антигрибковым составом. Для более комфортного отдыха мы используем 300 – холкон. Холлкон – это материал, полученный из синтетического полиэфирного волокна. Его единичный компонент, в пространстве представленный в виде спиральной пружины. Результатом переплетения волокон служит сильная пружинистая структура, которая способствует быстрому восстановлению формы материала после деформации. Производство холлкона осуществляется при помощи метода термоскрепления. Он характеризуется своей безопасностью и гипоаллергенностью.

ОСНОВОЙ СПИНКИ СЛУЖАТ: Контурные спинки HS –20-15 блочной системы в виде контурных подушек. Внешний вид мебели сохраняется на долгие годы.

МЕХАНИЗМ ТРАНСФОРМАЦИИ

Механизм трансформации по сути представляет собой усовершенствованную «еврокнижку», механизм с ногой легко раскладывается, очень прост в использовании, не царапает напольное покрытие, так как при раскладывании дивана его части не ездят по полу. Нога плавно выдвигается при раскладывании вперед.



Отличие «еврокнижки» и «пантографа» от «шагающего» механизма с ногой в том, что сиденье не нужно тянуть вперед или в верх, достаточно немного потянуть за сидущку вверх. Встроенный механизм поднимет сидущку и опускает на ножки. Для повседневного использования это отличный вариант, так как его очень легко надеть даже ребенку. Кроме того, при снятии диван совершенно не двигается по полу, поэтому нет риска повредить чехол. Но следует учесть, что такой диван будет стоить дороже стандартной «еврокнижки».

КАРКАС

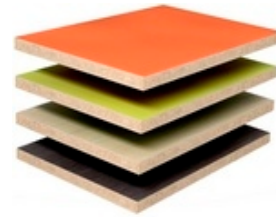
В изготовлении каркаса входят: Сухой брус из хвойных пород дерева, фанера, ЛДВП, ЛДСП, МДФ, мебельный картон.



Каркас изготовлен из сухого материала хвойных пород в стыковке шип-паз что позволяет выдержать максимальную нагрузку при этом исключает попадание сучковых элементов которые приводят к поломке каркаса. Шип-паз это долговечная конструкция.



ФАНЕРА шлифованная ФК 15 мм- влагостойкая фанера, состоит из склеенных между собой тонких слоев шпона. При изготовлении фанеры шлифованной 12мм сорта ФК используется карбамидный клей, благодаря чему она является экологически безопасной и нетоксичной.



ЛДСП - ламинированная древесно-стружечная плита, ламинированный листовый композиционный материал, изготовленный путем горячего прессования древесных частиц (преимущественно стружки), смешанных со связующим неминерального происхождения с введением специальных добавок. ЛДСП представляет собой древесно-стружечную плиту, обработанную пленкой с примесью термореактивных полимеров. Для получения ламинированного ДСП бумага пропитывается меламиновой смолой, после чего лист бумаги приобретает жесткость и хрупкость. Далее с помощью прессования её воссоединяют с ДСП. Таким образом получается ЛДСП. Несомненным достоинством ламинирования служат повышенное сопротивление температурам, а также долговечность. Такие плиты не имеют трещин, не полые внутри, обладают гладкой поверхностью и хорошо защищены от гниения. Данная технология обработки повышает все характеристики плит, защищает от влаги, высоких температур и предохраняет от воздействия грибков и болезнетворных организмов. Кроме того, ламинирование позволяет окрашивать плиты в любой цвет, что делает их очень привлекательным материалом для дизайнеров и строителей.

Особенности конструкции

Диван «Венеция» позволит Вам без усилий занести и собрать не сложную но практичную конструкцию. При необходимости клиент может менять габариты как в меньшую так и в сторону увеличения кратно +10. Максимальное увеличение спального места до 1900 (увеличение по стоимости смотреть в прайс).

Рекомендации по оформлению заказа

- Точное определения направления угла или доп. модуля (Г или 7)
- Общие габаритные размеры с указанием спального места
- Составления модулей с лева на право (как читаем)
- Все нестандартные комплектации заказ со схемой
- Все нестандартные подборки тканей указывать на схеме
- Указывать цвет от строчки (контраст или в тон заказной ткани)

Упаковка

Мебель упаковывается в полиэтиленовую пленку и пузырчатую пленку, фиксируется фирменным скотчем при необходимости упаковывается в гофрокартон. Каждый модуль маркируется. Все диваны отпускаются с паспортом изделия, который крепится на спинку дивана.